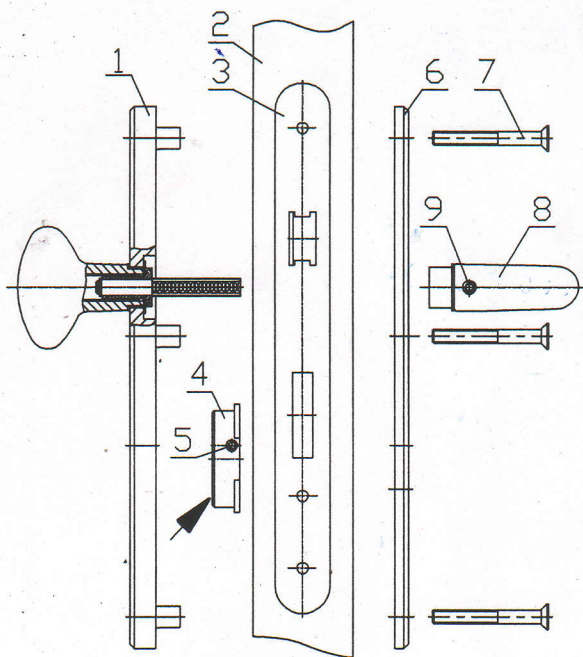


## Упътване за монтаж

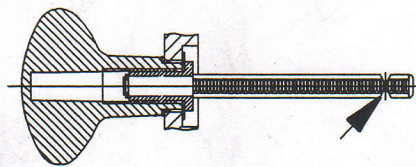


1. От външната страна на вратата 2 върху секретната ключалка на бравата 3 се поставя бронировка 4, притиска се към ключалката в областта показана със стрелка. Завива се стопорния винт 5, така че да застопори бронировката към ключалката.

2. Поставя се шилд 1 с монтирана ръкохватка и квадрат в предварително провитите отвори  $3 \times \varnothing 12$  по шаблон 1, поставен в гърба на упътването.

3. От вътрешната страна на вратата 2 се поставя шилд 6 и се закрепва с помощта на винтове 7 като не се притягат.

4. Върху квадрата преминал през бравата 3 се поставя дръжка 8 и се притяга с помощта на стопорен винт 9. Винтовете 7 се притягат окончателно.



За врати с размер 40 и 45 мм квадрата се поставя след като се скъси в областта показана със стрелка.

## Шаблон 1

