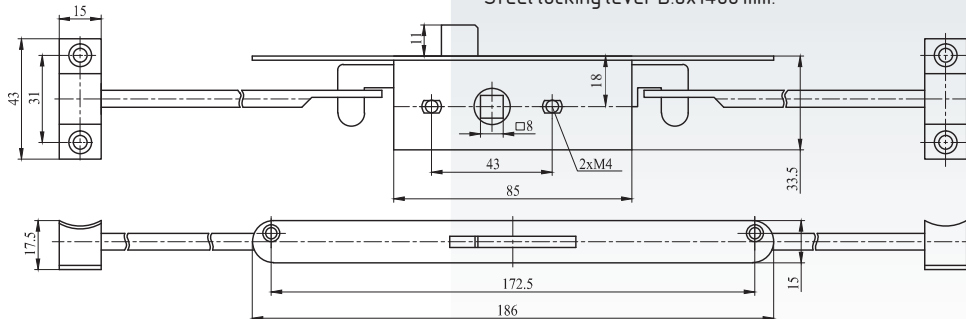
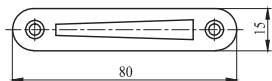


103 401

пореден номер
serial number

вид на изделието
product type



ПРИЛОЖЕНИЕ

Бравата е предназначена за двукрилни прозорци и врати.

ХАРАКТЕРИСТИКИ

- * Симетрично разположен език спрямо челната планка
- * Ход на заключващите лостове 18 мм.
- * Разстояние между челната планка и дръжката 17 мм
- * Челна планка от стомана. Покритие: цинк
- * Насрещници от стомана. Покритие: цинк
- * Стоманени заключващи лостове ф6x1400мм

APPLICATION

The lock is designed for double leaf windows and doors.

FEATURES

- * Symmetrically located tongue in the front plate.
- * The locking lever move 18mm.
- * Distance between front plate and handle is 17mm.
- * Front plate is made of steel. Finished: Zinc
- * Strike plates are made of steel. Finished: Zinc
- * Steel locking lever D.6x1400 mm.